





Marco Schwietering
Managing Director

DE

Wir sind ein in zweiter Generation erfolgreiches Familienunternehmen mit Sitz im westlichen Münsterland. Seit den 1980er-Jahren pressen wir Polyethylen (PE) und Polypropylen (PP-H) im Press-Sinterverfahren zu Halbzeugen, sowie, Polyethylen (PE) Rundstäbe im RAM Extrusionsverfahren. Auch, produzieren wir auf Kundenwunsch, individuelle und anspruchsvolle Fertigteile.

Wir definieren uns als eines der progressiven Unternehmen unserer Branche, setzen Benchmarks und zählen zu den Vorreitern in Sachen Innovation.

Lernen Sie die Dynamik eines agilen und weltweit aktiven mittelständischen Unternehmens kennen: schnelle Informationen, flexible Produktion, zügige Lieferung. Wir definieren Qualität über herausragende Produkte und exzellenten Service.

So machen wir mehr für Sie möglich. Erfolg ist ein permanenter Entwicklungsprozess. In der Zukunft wollen wir mit Ihnen gemeinsam erfolgreich sein.

Fordern Sie uns – wir freuen uns darauf.



Detlev Nöldge
Managing Director

EN

We are a successful privately owned family business based in the West Münsterland region of Germany. Since the 1980s, we have been compression moulding Polyethylene (PE) and Polypropylene (PP-H) into semi-finished products and processing them into finished parts, as well as Polyethylene (PE) into rods by using the RAM extrusion method, thereby fulfilling individual and demanding specifications for our clientele.

We define ourselves as one of the most progressive companies in our industry, we set benchmarks and are pioneers in innovation.

Get to know the dynamics of an agile and globally active medium-sized company: fast information, flexible production, as well as rapid delivery. We define quality through outstanding products and service.

This is how we make more possible for you. Success is a permanent development process. We would like to be successful together with you in the future.

Challenge us – We look forward to it.

WITH PLASTICS WE MAKE MORE HAPPEN

DE

Schnell. Flexibel. Ideenreich.

Wir verschaffen unserer Klientel global entscheidende Wettbewerbsvorteile. Als kerngesundes, mittelständisches Unternehmen, familiengeführt in der zweiten Generation, sind wir für unsere Kundschaft kreativer Partner für Qualität, Innovation und Nachhaltigkeit.

Mehr Format. Mehr Vielfalt. Mehr Möglichkeiten.

ORBILAN Kunststoffe zeichnen sich durch ihre einzigartigen Eigenschaften aus: langlebig und so unglaublich vielseitig, dass selbst wir immer wieder von seinen Einsatzmöglichkeiten überrascht werden. Die besonderen Leistungsmerkmale unserer technischen Produkte ermöglichen innovative Lösungen für unsere Kundschaft – das ist unser Antrieb, das ist unser Ziel. Als innovatives Unternehmen haben wir unser Fachwissen immer weiterentwickelt um auf die anspruchsvollen Anforderungen unserer Kundschaft schnell reagieren zu können.

EN

Flexible. Fast. Imaginative.

We provide our customers with decisive competitive advantages on a global scale. As a healthy, stable yet flexible, medium-sized, second generational family run company, we are a creative partner known for and proud of our quality, innovation and sustainability.

More formats. More variety. More possibilities.

Plastic at ORBILAN is a special material: Durable and so incredibly versatile, that even we are constantly surprised by its endless applications. The special properties of our technical products enable innovative solutions for our customers – This is our drive, this is our goal. As a family-run, innovative company, we have always developed our expertise to adapt to the demanding requirements of our clientele.



DE

Qualität

Seit über 40 Jahren entwickelt und produziert ORBILAN Halbzeuge und Fertigteile aus hochmolekularem und ultrahochmolekularem Niederdruckpolyethylen im Press-Sinterverfahren. Know-how und das hausinterne Qualitätsmanagementsystem sind Garant für eine konstant hohe Produktqualität.

EN

Quality

For over 40 years, ORBILAN has been developing and producing semi-finished and finished parts from high-molecular and ultra-high-molecular polyethylene using the press-sintering process. Know-how and in-house quality management systems are guarantors of consistently high product quality.



ORBILAN®



DE

Prozessüberwachung und Prüfung der Werkstoffe

In unserem modernen Produktionsbetrieb kommen innovative Fertigungstechnologien zum Einsatz. Die Rezepturen für unsere Halbzeuge bestehen aus hochwertigen Rohwaren und unterliegen einem permanenten Überwachungsprozess. Unsere Produktionsanlagen werden von modernen, speicherprogrammierbaren Steuerungen und Computeranlagen gesteuert, überwacht und visualisiert. Eine regelmäßige Prüfung der Werkstoffkennwerte in unserem hauseigenen Technikum und in Kooperation mit externen Partnern sichert eine gleichbleibende Qualität unserer hochwertigen Produkte.

EN

Process monitoring and testing of materials

Innovative production technologies are used in our modern production plant. The recipes for our semi-finished products consist of high-quality raw materials and are subject to permanent monitoring processes. Our production facilities are controlled, monitored and visualised by modern programmable purpose controllers and computer systems. Regular testing of material characteristics in our in-house technical laboratory and in cooperation with external partners ensures the consistent quality of our high-quality products again and again.



DE

Flexibilität

Wir gehen individuell auf die Wünsche unserer Kundschaft ein. Ob Sondereigenschaften, Farbwünsche, spezielle Anwendungsbereiche. Wir stehen Ihnen persönlich zur Seite und besprechen gerne mit Ihnen den jeweiligen Lösungsansatz. Sie haben ein spezielles Anliegen? Dann nehmen Sie gerne Kontakt zu uns auf!

- Individuelle Anfertigungen
- Flexible Liefertermine
- Kurzfristige Anpassungen
- Persönlicher Kontakt

EN

Flexibility

We respond individually to the specifications of our customers, whether they are associated to special properties, colour preferences or enhanced areas of application. We will be at your side and will gladly discuss the possible solutions with you. Do you have a special request? Then please do not hesitate to contact us!

- Individual production
- Flexible delivery dates
- Short-term adaptations
- Personal contact





INHALT

Generelle Produktinformationen <i>General product informations</i>	08 - 13
<hr/>	
Rohware <i>Raw material</i>	10
Werkstoffeigenschaften <i>Material properties</i>	11
Plattenformate <i>Split up options</i>	12 - 13
<hr/>	
Halbzeuge <i>Semi-finished products</i>	14 - 29
<hr/>	
ORBILAN PE 8000	14 - 15
ORBILAN PE 8000 AST	16
ORBILAN PE 8000 easyRun	16
ORBILAN PE 8000 MOS	17
ORBILAN PE 8000 G	17
<hr/>	
ORBILAN PE 1000	18 - 19
ORBILAN PE 1000 R	20
<hr/>	
ORBILAN PE 500	22 - 23
ORBILAN PE 500 R	24
ORBILAN PE 500 UV	24
<hr/>	
ORBILAN PP-H	26 - 27
<hr/>	
ORBILAN RubberLen	28 - 29
<hr/>	
Sonderwerkstoffe <i>Special materials</i>	30 - 39
<hr/>	
Innovation <i>Innovation</i>	40
Nachhaltigkeit <i>Sustainability</i>	40
Anwendungsbeispiele <i>Application examples</i>	42 - 43
<hr/>	

DE

ORBILAN produziert Halbzeuge aus hochmolekularem und ultrahochmolekularem Niederdruckpolyethylen im Press-Sinterverfahren. Die Basis hierfür sind hochwertigste Rohwaren. Die von uns verarbeitete Rohware beziehen wir von renommierten Lieferanten, die für ihre hohe und konstante Produktqualität bekannt sind. Ein Lieferant ist die Basell Polyolefine GmbH, die unser Haus seit vielen Jahren beliefert.

EN

ORBILAN produces semi-finished products from high-molecular and ultra-high-molecular polyethylene using the press-sintering process. The basis for this is the highest quality raw materials. We obtain the raw materials that we process from renowned suppliers who are known for their consistent, high quality products. One supplier is Basell Polyolefine GmbH, which has been supplying our company for many years.



WERKSTOFFEIGENSCHAFTEN

DE

Ultrahochmolekulares Polyethylen (PE-UHMW)

Ein ultrahochmolekulares Niederdruck-Polyethylen hat eine mittlere molare Masse von ca. 4 bis 11,5 Mio. g/mol. Von Ketten- und Riemenführungen über Pumpenteile bis zur Siloauskleidung reicht das Anwendungsfeld von Halbzeugen und Fertigteilen, die aus dieser Rohware im Press-Sinter- oder im RAMextrusionsverfahren hergestellt werden. Die besonderen Eigenschaften von ultrahochmolekularem Polyethylen sind die hohe Kerbschlagzähigkeit in Kombination mit einer hohen Beständigkeit gegen Verschleiß bei gleichzeitig sehr guten Gleiteigenschaften. Durch die Modifikation mittels Additiven und Verfahren können die Basiseigenschaften dieser Rohwaren verändert werden.

Hochmolekulares Polyethylen (PE-HMW)

Ein hochmolekulares Niederdruck-Polyethylen hat eine mittlere molare Masse von ca. 500000 g/mol. Geeignet ist das Material für den Einsatz in der Nahrungsmittelindustrie als Zerlegetisch- oder Hackblockauflagen. Ebenfalls geeignet für Schneidunterlagen, Rührspaten, Einlegeplatten für Vakuum-Verpackungsmaschinen, Rammschutz und Pendeltüren. Durch die Zugabe von bestimmten Additiven können die Werkstoffeigenschaften den Erfordernissen angepasst werden. So kann beispielsweise die Schädigung dieses Werkstoffes durch UV-Strahlen deutlich verzögert werden. Damit erschließen sich Anwendungsfelder wie Banden, Sockelschutzstreifen und Handläufe für Eishockeybanden.

Polyethylen aus unserer Regenerataufbereitung

Das aus unserer Fertigung gewonnene Restmaterial wird sortenrein getrennt und als Rohstoff zur Herstellung von fein vermahlene Regeneratplatten verwendet. Dieser Werkstoff ist für sekundäre Einsatzzwecke eine Alternative zu unserer reinen Qualität.

EN

Ultra-high molecular polyethylene (PE-UHMW)

Ultra-high molecular polyethylene has a medium molar mass of approx. 4 to 11,5 mio. g/mol. The semi-finished and finished products made of this resin by compression moulding or RAM extrusion are used for a variety of applications from chain and belt guides and pump components through to silo lining. Special features of PE-UHMW include high impact strength and high resistance against abrasion combined with very good sliding properties.

The general properties of these resin materials can be modified by using additives and by applying certain processes.

High molecular polyethylene (PE-HMW)

High molecular polyethylene (PE-HMW) has a medium molecular mass of approx 500000 g/mol. It is suitable for use as table tops, cutting boards or chopping blocks in the food industry, as well as for agitation spades, inlays for vacuum packing machines, ramming and wall protection as well as swinging flip flap doors. By using certain additives, the characteristics of the material can be adjusted to your requirements. It is for example possible to considerably decelerate damages due to UV radiation. This paves the way for new applications, such as boards, base protection strips and handrails in locations such as ice hockey stadiums.

Regenerated polyethylene

The residue materials from our own manufacturing process are separated by type and used as raw materials for the manufacturing of regenerated pressed sheets. This material offers a viable high quality alternative materials for less critical areas of application.

	Gleiteigenschaft sliding property	Verschleißfestigkeit wear resistance	Schlagzähigkeit impact strength	Feuchtigkeitsabweisend low water absorbtion	Geräuschdämpfend noise damping	Isolierend isolating	Antistatisch anti-static	UV-beständig UV resisdance	Chemikalienbeständig chemical resistance	Lebensmittelgeeignet suitable for food
ORBILAN PE 8000	✓	✓	✓	✓	✓	✓	—	✓	✓	EU ³
ORBILAN PE 8000 AST	✓	✓	✓	✓	✓	—	✓	✓	✓	EU ³
ORBILAN PE 8000 MoS	✓	✓	✓	✓	✓	✓	—	✓	✓	—
ORBILAN PE 8000 easyRun	✓	✓	✓	✓	✓	—	✓	✓	✓	—
ORBILAN PE 8000 G	✓	✓	✓	✓	✓	✓	—	✓	✓	—
ORBILAN PE 1000	✓	✓	✓	✓	✓	✓	—	✓	✓	EU ³
ORBILAN PE 1000 R	✓	✓	✓	✓	✓	✓	—	✓	✓	—
ORBILAN PE 500	✓	✓	✓	✓	✓	✓	—	✓	✓	EU ³
ORBILAN PE 500 UV	✓	✓	✓	✓	✓	✓	—	✓	✓	—
ORBILAN PE 500 R	✓	✓	✓	✓	✓	✓	—	✓	✓	—
ORBILAN PP-H	✓	✓	✓	✓	✓	✓	—	✓	✓	EU ³
ORBILAN RUBBER LEN	✓	✓	✓	✓	✓	✓	—	✓	✓	—

PLATTENFORMATE

SPLIT UP OPTIONS

DE

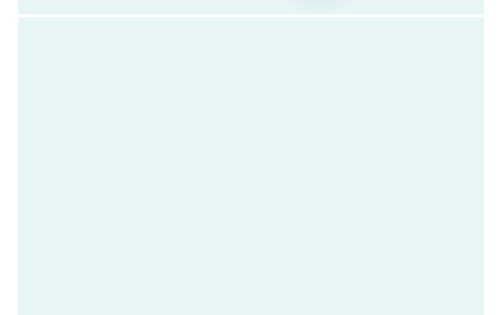
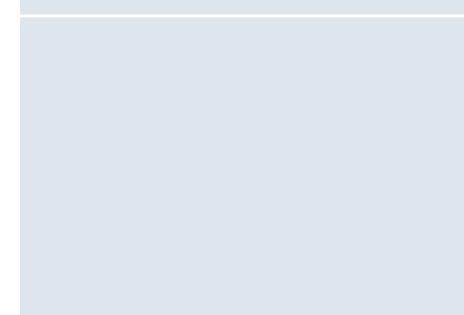
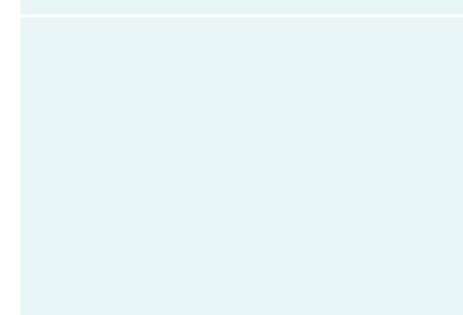
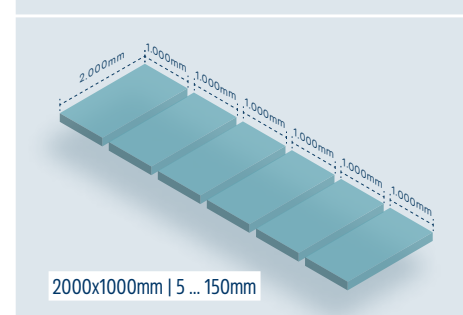
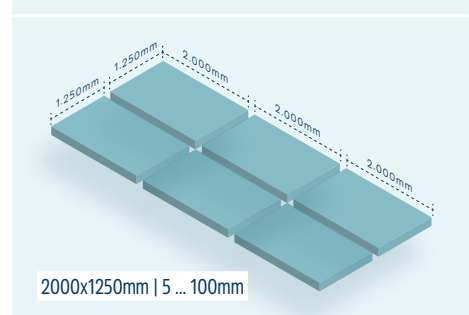
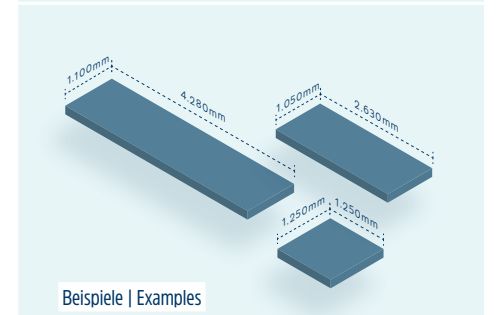
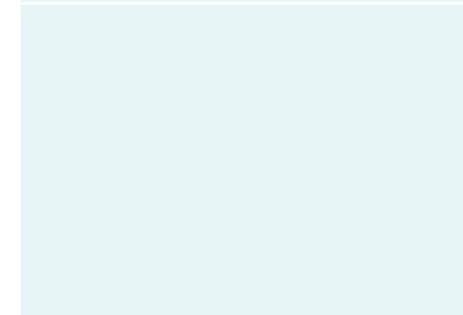
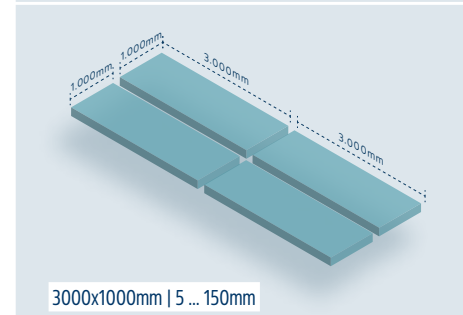
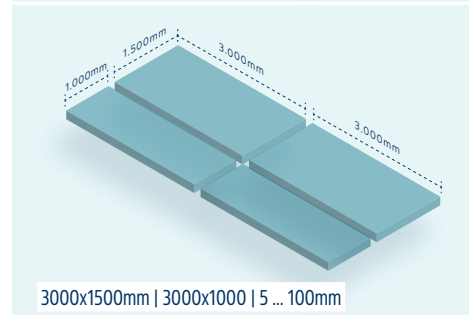
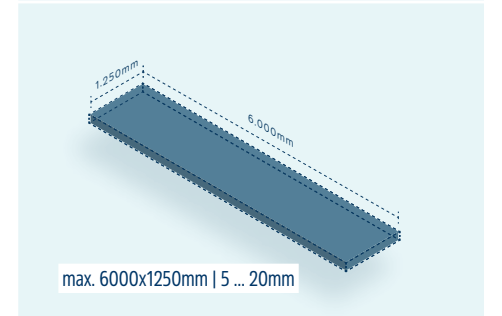
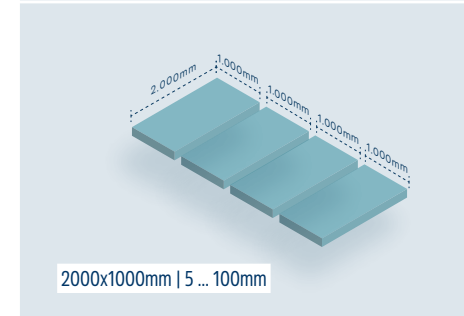
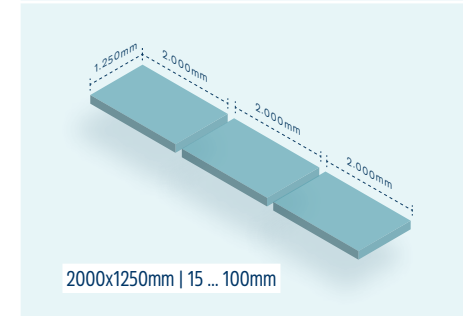
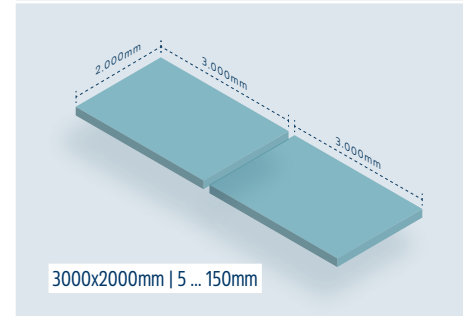
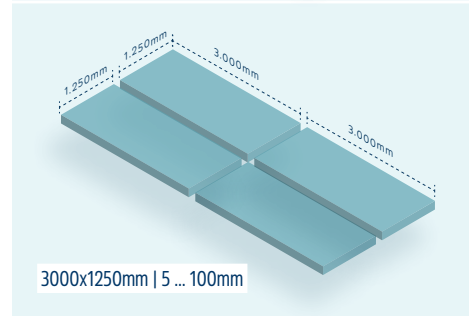
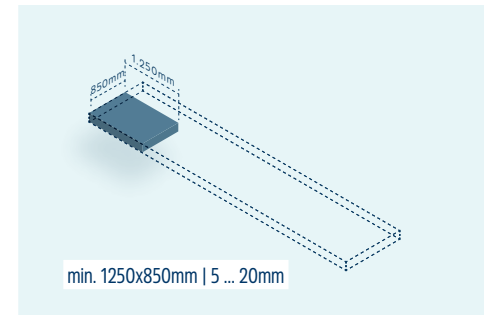
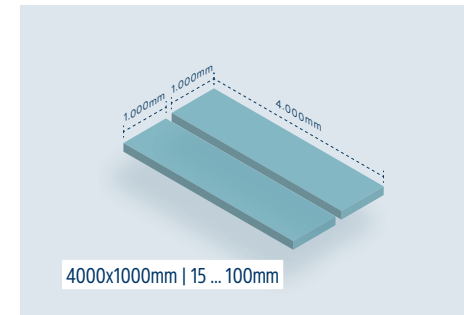
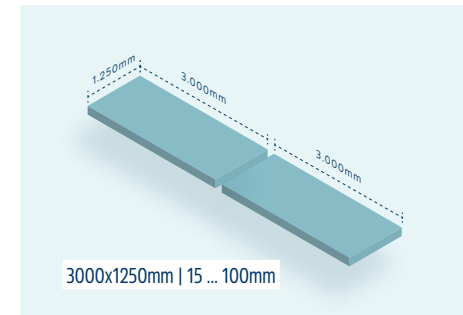
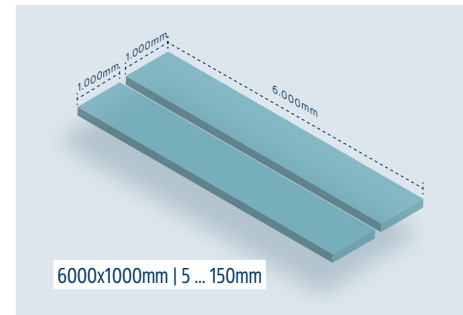
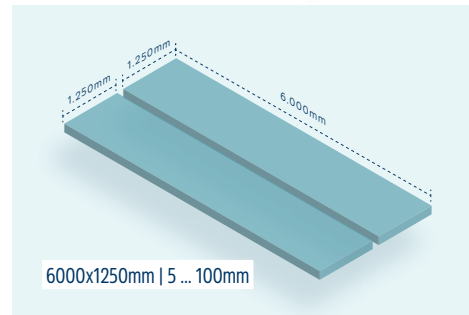
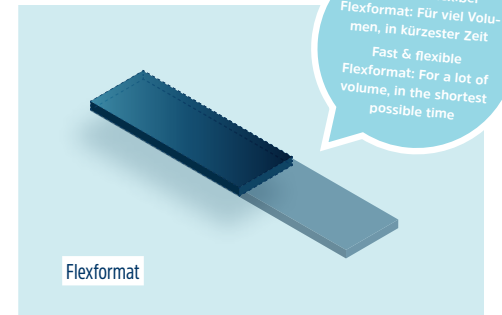
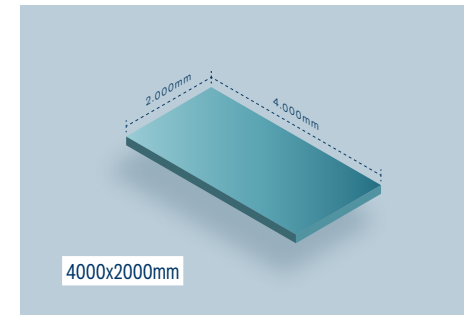
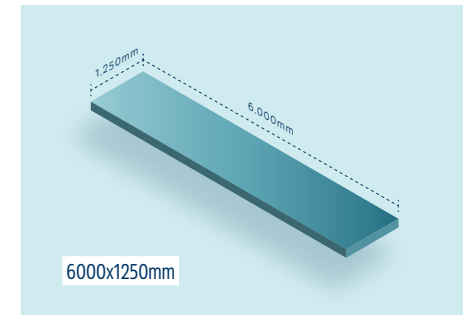
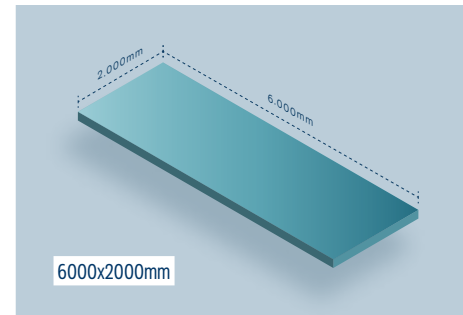
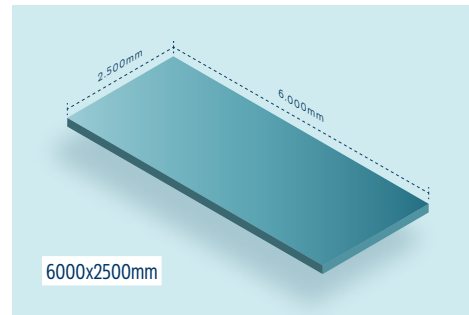
Wir machen mehr möglich!

Schöpfen Sie unsere neuen Möglichkeiten voll aus: Unsere neuen Formate garantieren einen optimalen Materialeinsatz, wodurch der Abfall und die damit verbundenen Kosten begrenzt werden. Außerdem helfen sie Ihnen, flexiblere Lösungen zu schaffen. Mit ORBILAN können Sie intelligente, effiziente und wirtschaftlich sinnvolle Lösungen für anspruchsvolle Aufgaben schaffen.

EN

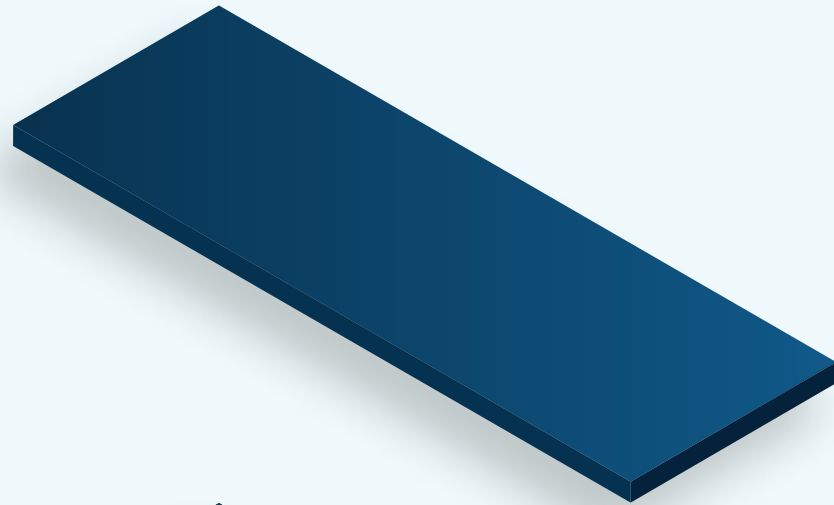
We make more happen!

Discover your new potential, our new formats guarantee to optimize the use of material, in-turn limiting waste and associated costs. They also help you to create more flexible solutions. With ORBILAN you can create intelligent, efficient and economically sound solutions for demanding tasks.

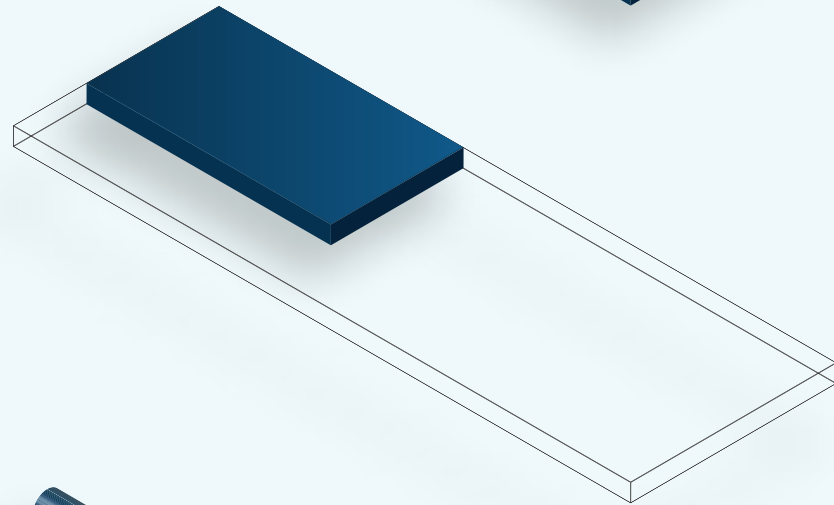


ORBILAN PE 8000

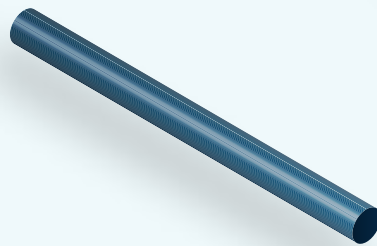
Platte
Sheet



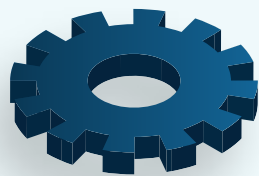
Zuschnitt
Cut to size



Rundstab
Rod



Fertigteil
Finished Part



DE

Eigenschaften

- Extrem gute Gleiteigenschaft
- Sehr gute Verschleißfestigkeit
- Hohe Schlagzähigkeit
- Sehr niedrige Feuchtigkeitsaufnahme
- Gute Geräuschkämpfung
- Gute Chemikalienbeständigkeit
- Physiologisch unbedenklich
- Entspricht der Richtlinie 2002/72/EG (Lebensmittelkontakt)

Anwendungsgebiete

- Kettenführungen und Zahnräder
- Förder-, Führungs- und Gleitelemente
- Umlenkrollen und Kurvenbahnen
- Schüttgutbunker- und Siloauskleidungen
- Auskleidungen für Schüttgutwagons
- Gleitlager

Industriebereiche

- Allgemeiner Maschinen- und Anlagenbau
- Nahrungsmittelindustrie und Getränkeabfüllindustrie
- Fördertechnik und Verpackungsmittelindustrie
- Schüttgutindustrie

Farben



In allen RAL-Farben erhältlich

EN

Characteristics

- Extremely good sliding properties
- Very good wear resistance
- High impact strength
- Very low water absorption
- Good noise damping properties
- Good chemical resistance
- Physiologically harmless
- Meets directive 2002/72/EC (contact with food)

Fields of application

- Chain and belt running guides, cogwheels
- Conveying elements, guide rails and slide elements
- Deflection roller and curved tracks
- Bulk material bins and silo lining
- Lining of bulk material wagons
- Friction bearings

Industrial areas

- General machine and plant engineering industry
- Food processing and bottling industry
- Conveying and packaging industry
- Bulk material handling industry

Colors



Available in all RAL colours

REACH

RoHS compliant

Approved: FDA | EU 10/2011

Formate auf Lager | Formats in stock

3000x1250mm

2000x1000mm

verfügbare Plattenstärken in mm	5	6	8	10	12	15	20	25
> 150 mm auf Anfrage	30	35	40	50	60	70	80	90
Available sheet thicknesses in mm	100	110	120	130	140	150		
> 150 mm on request								

Datenblatt
Data sheet



ORBILAN PE 8000 AST

REACH Approved: EU 10/2011
RoHS compliant

DE

Eigenschaften

- Durch die Zugabe eines speziellen leitfähigen Kohlenstoffs ist dieser Werkstoff antistatisch.
- Zusätzlich zu dem niedrigen Durchgangs- und Oberflächenwiderstand ist dieser Werkstoff UV-stabilisiert eingestellt.

Anwendungsgebiete

- Kurven- und Kettenführungen
- Förder-, Führungs- und Gleitelemente
- Umlenkrollen & Kurvenbahnen
- Schüttgutbunker- & Siloauskleidungen
- Auskleidungen für Schüttgutwaggons
- Förderrinnen
- Gleitlager
- Profilleisten

Industriebereiche

- Allgemeiner Maschinen- & Anlagenbau
- Nahrungsmittelindustrie & Getränkeabfüllindustrie
- Fördertechnik & Verpackungsmittelindustrie
- Schüttgutindustrie

EN

Characteristics

- This material is anti-static because we add a special conductive carbon.
- In addition to the low contact and surface resistance, the material is UV resistant.

Fields of application

- Chain and belt running guides, cogwheels
- Conveying elements, guide rails and slide elements
- Deflection roller and curved tracks
- Bulk material bins and silo lining
- Lining of bulk material wagons
- Conveying troughs
- Friction bearings
- Guide boards

Industrial areas

- General machine and plant engineering industry
- Food processing and bottling industry
- Conveying and packaging industry
- Bulk material handling industry

Datenblatt
Data sheet



ORBILAN PE 8000 MOS

REACH
RoHS compliant

DE

Eigenschaften

Dieser Werkstoff ist selbstschmierend und hat einen niedrigen Gleitreibungskoeffizienten. Die guten Gleiteigenschaften des Basisproduktes ORBILAN PE 8000 wurden noch einmal gesteigert.

Anwendungsbereiche

- Kurven- und Kettenführungen
- Förder- und Gleitelemente
- Gleitlager
- Zahn- und Antriebsräder
- Umlenkrollen und Kurvenbahnen

Industriebereiche

- Allgemeiner Maschinen- und Anlagenbau
- Getränkeabfüllindustrie
- Fördertechnik und Verpackungsmittelindustrie

EN

Characteristics

This material is self-lubricating and has a low sliding friction coefficient. The good sliding properties of the core product ORBILAN PE 8000 have been improved even further.

Fields of application

- Chain and belt running guides
- Conveying and slide elements
- Friction bearings
- Cogwheels and drive wheels
- Deflection roller and curved tracks

Industrial areas

- General machine & plant engineering industry
- Bottling industry
- Conveying and packaging industry

Datenblatt
Data sheet



ORBILAN PE 8000 *easyRun*

REACH
RoHS compliant

DE

Eigenschaften

Dieser Werkstoff zeichnet sich durch einen sehr niedrigen Reibungskoeffizienten und Reibungsverschleiß aus. Weiterhin ist dieser Werkstoff selbstschmierend, anti-statisch und UV-stabilisiert.

Anwendungsbereiche

- Antriebs Elemente
- Förder- und Gleitelemente
- Kettenführungen

Industriebereiche

- Fördertechnik und Verpackungsmittelindustrie
- Schüttgutindustrie

EN

Characteristics

This material is characterised by a very low friction coefficient and high abrasion resistance. Furthermore, the material is self-lubricating, anti-static and UV resistant.

Fields of application

- Drive components
- Conveying and slide elements
- Chain guides

Industrial areas

- Conveying and packaging industry
- Bulk material handling industry

Datenblatt
Data sheet



ORBILAN PE 8000 G

REACH
RoHS compliant

DE

Eigenschaften

Durch den Anteil an Microglaskugeln wird ein sehr niedriger Reibverschleiß erreicht und die Standzeiten deutlich verlängert.

Anwendungsbereiche

- Entwässerungselemente, Saugerbeläge und Schaberleisten
- Förder- und Gleitelemente
- Kurven- und Kettenführungen

Industriebereiche

- Papierindustrie
- Schüttgutindustrie
- Fördertechnik und Verpackungsmittelindustrie

EN

Characteristics

Due to the use of micro-glass balls we achieve very low abrasion and considerably extended durability.

Fields of application

- Dewatering elements, low vacuum foils and forming boards
- Conveying slide elements
- Chain and curved guides

Industrial areas

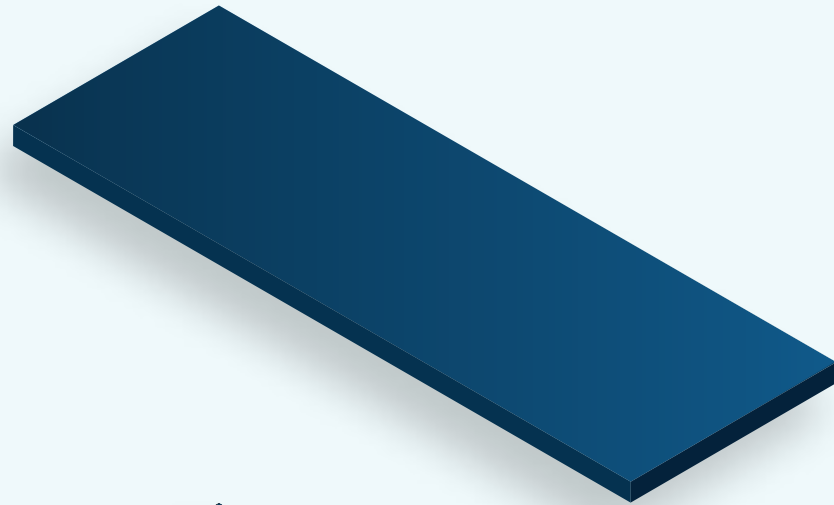
- Paper industry
- Bulk material handling industry
- Conveying and packaging industry

Datenblatt
Data sheet

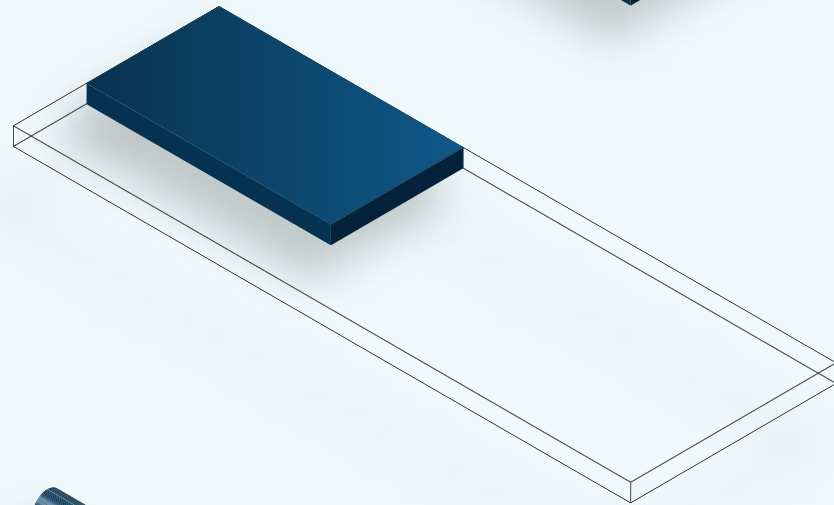


ORBILAN PE 1000

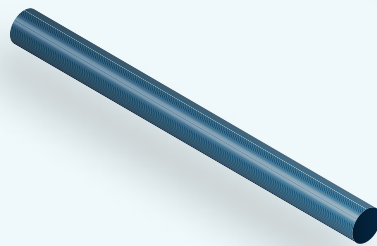
Platte
Sheet



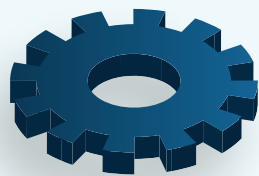
Zuschnitt
Cut to size



Rundstab
Rod



Fertigteil
Finished Part



DE

Eigenschaften

- Sehr gute Gleiteigenschaft
- Sehr gute Verschleißfestigkeit
- Sehr hohe Schlagzähigkeit
- Sehr niedrige Feuchtigkeitsaufnahme
- Gute Geräuschdämpfung
- Gute Chemikalienbeständigkeit
- Physiologisch unbedenklich
- Entspricht der Richtlinie 2002/72/EG (Lebensmittelkontakt)

Anwendungsbereiche

- Kettenführungen und Zahnräder
- Förder-, Führungs- und Gleitelemente
- Fördersterne
- Umlenkrollen und Kurvenbahnen
- Schüttgutbunker- und Siloauskleidungen
- Auskleidungen für Schüttgutwaggons
- Prallplatten
- Gleitlager
- Profileleisten
- Teile für Pumpen
- Dichtungen

Industriebereiche

- Allgemeiner Maschinen- und Anlagenbau
- Nahrungsmittel- und Getränkeabfüllindustrie
- Fördertechnik- und Verpackungsmittelindustrie
- Schüttgutindustrie
- Galvanotechnik
- Umwelttechnik
- Chemische Industrie

Farben  In allen RAL-Farben erhältlich

EN

Characteristics

- Very good sliding properties
- Very good wear resistance
- High impact strength
- Very low water absorption
- Good noise damping properties
- Very good chemical resistance
- Physiologically harmless
- Meets directive 2002/72/EC (contact with food)

Fields of application

- Chain guides and cogwheels
- Conveying elements, guide rails and slide elements
- Star wheels
- Deflection rollers and curved tracks
- Bulk material bins and silo lining
- Lining for bulk material wagons
- Baffles
- Slide bearings
- Guide boards
- Pump components
- Seals

Industrial areas

- General machine and plant engineering industry
- Food processing and bottling industry
- Conveying and packaging industry
- Bulk material handling industry
- Galvanising technology
- Environmental technology
- Chemical industry

Colors  Available in all RAL colours

 REACH

 RoHS compliant

 Approved: FDA | EU 10/2011

Formate auf Lager | Formats in Stock

2000 x 1000mm

2000 x 1250mm

3000 x 1250mm

verfügbare Plattenstärken in mm

5 6 8 10 12 15 20 25

> 150 mm auf Anfrage

30 35 40 50 60 70 80 90

Available sheet thicknesses in mm

100 110 120 130 140 150

> 150 mm on request

Datenblatt
Data sheet



ORBILAN PE 1000 R

REACH
RoHs compliant

DE

Eigenschaften

Das aus unserer Fertigung gewonnene Restmaterial wird sortenrein getrennt und als Rohstoff zur Herstellung von fein vermahlene Re-generatorplatten verwendet. Dieser Werkstoff ist für untergeordnete Einsatzzwecke eine Alternative zu der reinen Qualität.

Anwendungsbereiche

- Kettenführungen
- Förder-, Führungs- und Gleitelemente
- Fördersterne
- Schüttgutbunker- und Siloauskleidungen
- Auskleidungen für Schüttgutwaggons
- Förderrinnen
- Prallplatten
- Profileisten

Industriebereiche

- Allgemeiner Maschinen- und Anlagenbau
- Fördertechnik und Verpackungsmittelindustrie
- Schüttgutindustrie

EN

Characteristics

The residue materials from our own manufacturing process are separated by type and used as raw materials for the manufacturing of reprocessed pressed sheets. This material offers a viable alternative to high-quality products for less critical applications.

Fields of application

- Chain guides
- Conveying elements, guide rails and slide elements
- Star wheels
- Bulk material bins and silo lining
- Lining for bulk material wagons
- Conveying troughs
- Baffles
- Guide boards

Industrial areas

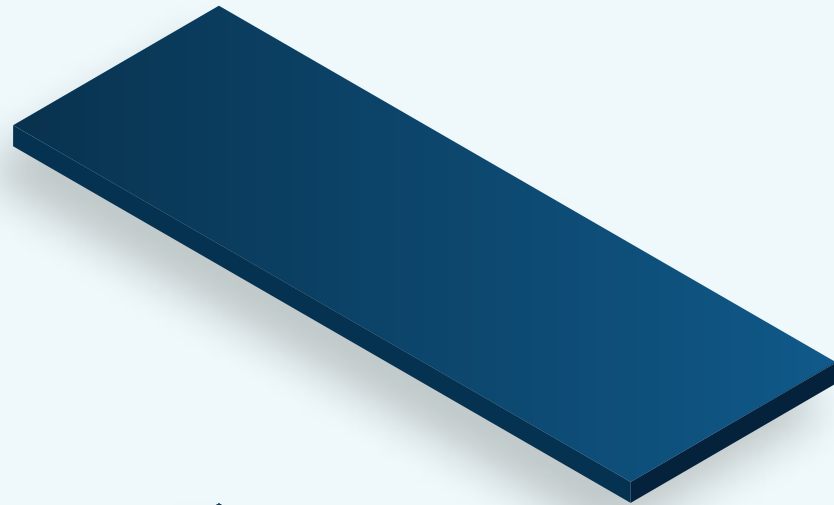
- General machine and plant engineering industry
- Conveying and packaging industry
- Bulk material handling industry

Datenblatt
Data sheet

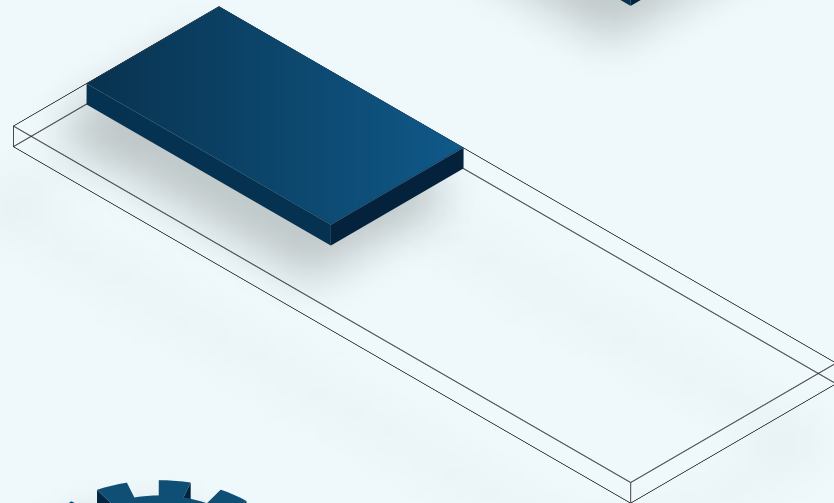


ORBILAN PE 500

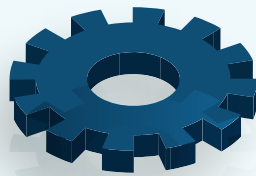
Platte
Sheet



Zuschnitt
Cut to size



Fertigteil
Finished Part



DE

Eigenschaften

- Gute Gleiteigenschaft
- Sehr niedrige Feuchtigkeitsaufnahme
- Gute Geräuschdämpfung
- Gute Chemikalienbeständigkeit
- Physiologisch unbedenklich
- Entspricht der Richtlinie 2002/72/EG (Lebensmittelkontakt)

Anwendungsbereiche

- Schneid-, Zerlegetisch- und Hackblockauflagen
- Tranchier- und Ladentischbretter
- Rührspaten und Wolfstopfer
- Rammschutz und Pendeltüren
- Einlegeplatten für Vakuum-Verpackungsmaschinen
- Stanzunterlagen

Industriebereiche

- Allgemeiner Maschinen- und Anlagenbau
- Nahrungsmittel- und Getränkeabfüllindustrie
- Fördertechnik und Verpackungsmittelindustrie
- Gastronomie und Großküchen
- Fleisch- und fischverarbeitende Industrie
- Fleischereien, Schlacht- und Kühnhäuser
- Bahnhöfe, Flughäfen und Krankenhäuser

Farben  In allen RAL-Farben erhältlich

EN

Characteristics

- Good sliding properties
- Very low water absorption
- Good noise damping properties
- Good chemical resistance
- Physiologically harmless
- Meets directive 2002/72/EC (contact with food)




Fields of application

- Cutting boards, cutting table and chopping block layers
- Carving table and counter tops
- Agitation spades and mincer feeders
- Ramming protection and swing doors
- Insertion sheets for vacuum packaging machines
- Stamp boards

Industrial areas

- General machine and plant engineering industry
- Food processing and bottling industry
- Conveying and packaging industry
- Gastronomy and industrial kitchens
- Meat and fish processing industries
- Butcher shops, abattoirs and refrigerating storage houses
- Railway stations, airports and hospitals

Colors  Available in all RAL colours

-  REACH
-  RoHS compliant
-  Approved: FDA | EU 10/2011

Formate auf Lager | Formats in Stock 2000 x 1000mm 2000 x 1250mm 3000 x 1250mm

verfügbare Plattenstärken in mm	5	6	8	10	12	15	20	25
> 150 mm auf Anfrage	30	35	40	50	60	70	80	90
Available sheet thicknesses in mm	100	110	120	130	140	150		
> 150 mm on request								

Datenblatt
Data sheet



ORBILAN PE 500 R

REACH
RoHS compliant

DE

Eigenschaften

Das aus unserer Fertigung gewonnene Restmaterial wird sortenrein getrennt und als Rohstoff zur Herstellung von feinst vermahlene Regeneratplatten verwendet. Dieser Werkstoff ist für unter-geordnete Einsatzzwecke eine Alternative zu der reinen Qualität.

Anwendungsbereiche

- Flächen-, Kantenschutz und Zahnleisten für Ladungsträger
- Stanzunterlagen
- Stempeldruckplatten für mobile Kräne und Silos

Industriebereiche

- Transportgestellbau für die Automobilindustrie
- Bauindustrie

EN

Characteristics

The residue materials from our own manufacturing process are separated by type and used as raw materials for the manufacturing of reprocessed pressed sheets. This material offers a viable alternative to high-quality ancillary for less critical applications.

Fields of application

- Surface and edge protection and toothed bars for load carriers
- Stamp boards
- Outrigger pads for mobile cranes and silos

Industrial areas

- Transport frame construction for the automobile industry
- Construction industry

Datenblatt
Data sheet



ORBILAN PE 500 UV

REACH
RoHS compliant

DE

Eigenschaften

Durch die Zugabe von Additiven oder Ruß werden Schädigungen des Materials durch Sonneneinstrahlung deutlich verzögert.

Anwendungsbereiche

- Banden
- Sockelschutzstreifen und Handläufe von Eishockeybanden
- Belege für Half-Pipes und Miniramps

Industriebereiche

- Spiel- und Sportanlagenindustrie

EN

Characteristics

Material damages due to solar radiation can be decelerated considerably by adding additives or carbons.

Fields of application

- Boards
- Base protection strips and handrails of ice-skating boards
- Hard-wearing surfaces for half pipes and mini ramps

Industrial areas

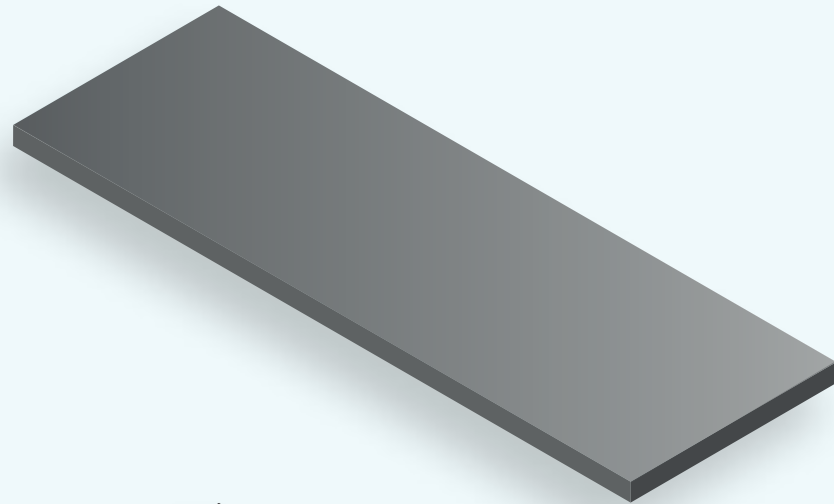
- Leisure and sports industry

Datenblatt
Data sheet

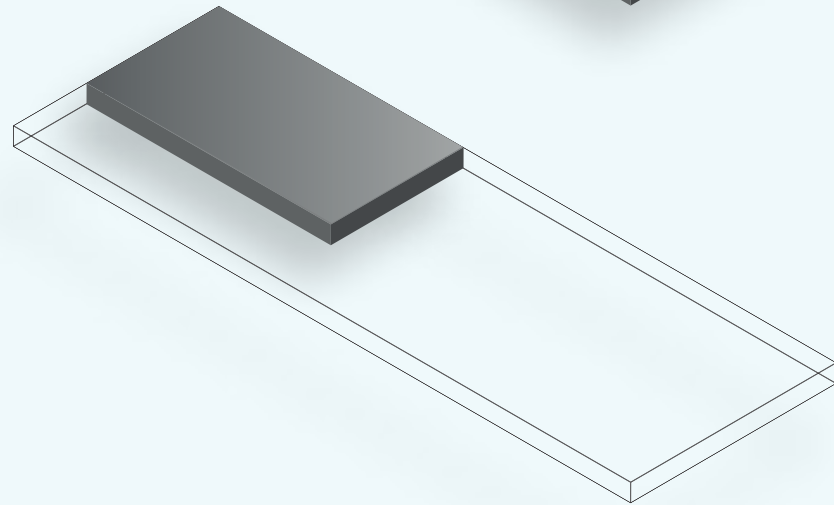


ORBILAN PP-H

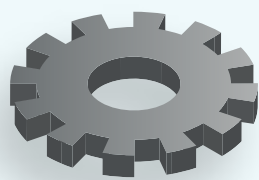
Platte
Sheet



Zuschnitt
Cut to size



Fertigteil
Finished Part



DE

Eigenschaften

ORBILAN PP-H ist ein homopolymeres Polypropylen

- Niedrige Dichte
- Sehr hohe Wärmebeständigkeit
- Gute Verschweißbarkeit
- Gute Chemikalienbeständigkeit
- Nimmt minimal Feuchtigkeit auf
- Hohe Korrosionsbeständigkeit
- Gute elektrische Isoliereigenschaften
- Entspricht der Richtlinie 2002/72/EG (Lebensmittelkontakt)

Anwendungsbereiche

- Lager- und Transportbehälter
- Filterelemente
- Auffangwannen
- Betonformen

Industriebereiche

- Chemischer Anlagenbau
- Behälter- und Apparatebau
- Galvanotechnik

EN

Characteristics

ORBILAN PP-H is a homopolymer polypropylene

- Low density
- Very high heat resistance
- Good welding properties
- Good chemical resistance
- Very low absorption of water
- High corrosion resistance
- Good electrically insulating properties
- Meets directive 2002/72/EC (contact with food)

Fields of application

- Storage and transport containers
- Filter units
- Collection trays
- Concrete mouldings

Industrial areas

- Chemical plant engineering
- Container and machine engineering
- Galvanising technology

REACH

RoHs compliant

Formate auf Lager | Formats in Stock

2000x1000mm

verfügbare Plattenstärken in mm	8	10	12	15	20	25	30
> 60 mm auf Anfrage	35	40	50	60			
<i>Available sheet thicknesses in mm</i>							
<i>> 60 mm on request</i>							

Datenblatt
Data sheet



ORBILAN RubberLen

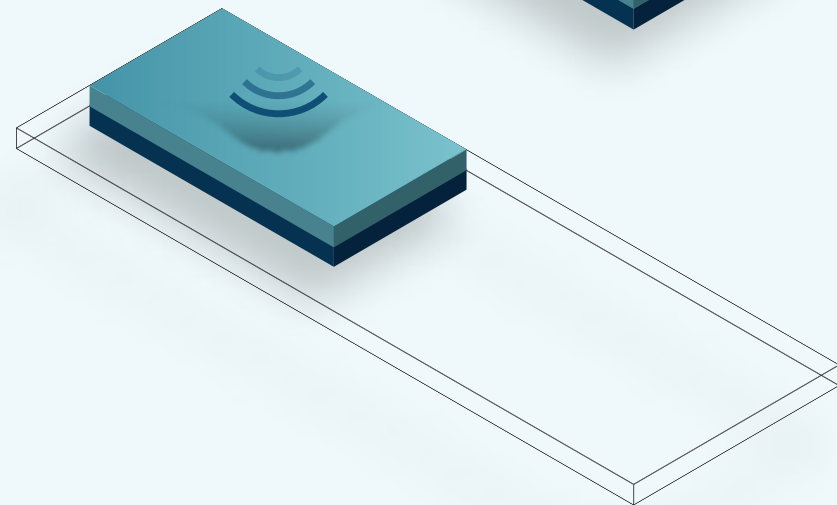
Einzigartiger Verfahrensprozess für TPE & PE-HMW

Unique process for TPE & PE-HMW

Platte
Sheet



Zuschnitt
Cut to size



DE

Eigenschaften

ORBILAN RUBBERLEN 55, RUBBERLEN 70 sind zweischichtige Verbundplatten, bestehend aus einem speziellen thermoplastischen Elastomer (TPE) und aus hochmolekularem Niederdruck-Polyethylen (PE-HMW). Der Unterschied zwischen den beiden Werkstofftypen besteht in der jeweiligen Härte des Elastomers. RUBBERLEN® Platten werden im Press-Sinterverfahren hergestellt. Dieses Produktionsverfahren gewährleistet einen festen und spannungsarmen Verbund der beiden Schichten.

Anwendungsbereiche

RUBBERLEN® ist für Anwendungen konzipiert bei denen insbesondere eine weiche, elastische, biegsame, schwingungs- und geräuschkämpfende Oberfläche gefordert ist.

Beispiele: Flächen- und Kantenschutz und Auskleidungen.

Industriebereiche

- Transportgestellbau
- Allgemeiner Maschinen- und Anlagenbau

EN

Characteristics

ORBILAN RUBBERLEN 55 and ORBILAN RUBBERLEN 70 are dual layer compound sheets of a special thermoplastic elastomer (TPE) and high molecular low-pressure polyethylene (PE-HMW). The difference between the product types is the respective hardness of the elastomer. RUBBERLEN® sheets are manufactured using compression moulding procedures. This production method guarantees the strong and low tension connection of both layers.

Fields of application

RUBBERLEN® is designed for applications requiring a soft, elastic, bendable, vibration reducing and noise damping surface.

Examples: Surface and edge protection and lining applications.

Industrial areas

- Transport frame constructions for the automobile industry
- General machine and plant engineering industry

Schichtstärkenkombinationen *Layer thickness combinations*

TPE-Schicht *TPE layer*: 5 mm / 8 mm

PE-Schicht *PE layer*: 10 - 55 mm

 REACH

 RoHS compliant

Datenblatt
Data sheet



SONDERWERKSTOFFE

“
**LIVE ISN'T
STANDARD
THAT'S WHY
ORBILAN
ISN'T EITHER!**

Die Welt entspricht
nicht immer einem
Standard, ORBILAN
daher auch nicht!

”

SPECIAL MATERIALS

A large, light blue industrial building with a corrugated metal facade. The word "ORBILAN" is written in large, bold, blue letters across the side of the building, with a registered trademark symbol (®) to its upper right. The building has several large doors and windows, and a tall, cylindrical chimney or stack is visible on the left side. The sky is blue with light clouds.

ORBILAN[®]

ORBILAN PE 8000 AST FDA

Approved: FDA / EU 10/2011

DE

Eigenschaften

- Durch die Zugabe eines speziellen leitfähigen Kohlenstoffs ist dieser Werkstoff antistatisch.
- Zusätzlich zu dem niedrigen Durchgangs- und Oberflächenwiderstand ist dieser Werkstoff UV-stabilisiert eingestellt.

Anwendungsgebiete

- Kurven- und Kettenführungen
- Förder-, Führungs- und Gleitelemente
- Umlenkrollen & Kurvenbahnen
- Schüttgutbunker- & Siloauskleidungen
- Auskleidungen für Schüttgutwaggons
- Förderrinnen
- Gleitlager
- Profilleisten

Industriebereiche

- Allgemeiner Maschinen- & Anlagenbau
- Nahrungsmittelindustrie & Getränkeabfüllindustrie
- Fördertechnik & Verpackungsmittelindustrie
- Schüttgutindustrie

EN

Characteristics

- This material is anti-static because we add a special conductive carbon.
- In addition to the low contact and surface resistance, the material is UV resistant.

Fields of application

- Chain and belt running guides, cogwheels
- Conveying elements, guide rails and slide elements
- Deflection roller and curved tracks
- Bulk material bins and silo lining
- Lining of bulk material wagons
- Conveying troughs
- Friction bearings
- Guide boards

Industrial areas

- General machine and plant engineering industry
- Food processing and bottling industry
- Conveying and packaging industry
- Bulk material handling industry

ORBILAN PE 8000 EC FDA

Approved: FDA

DE

Eigenschaften

Elektrisch leitfähig, sehr hohe Verschleißfestigkeit, gute Schlagzähigkeit und UV-stabilisiert.

Anwendungsgebiete

- Silo & Schüttgut
- Fördertechnik
- Ketten- & Riemenführung

Industriebereiche

- Maschinenbau
- Nahrungsmittelindustrie & Getränkeabfüllindustrie

EN

Characteristics

Electric conductive, extremely high wear resistance, high impact strength and UV-resistant.

Fields of application

- Silo & Bulk Material
- Conveying technology
- Chain & Belt Conveyor

Industrial areas

- Mechanical Engineering
- Food industry & Beverage bottling industry

ORBILAN PE 8000 EC

DE

Eigenschaften

Elektrisch leitfähig, sehr hohe Verschleißfestigkeit, gute Schlagzähigkeit und UV-stabilisiert.

Anwendungsgebiete

- Silo & Schüttgut
- Fördertechnik
- Ketten- & Riemenführung

Industriebereiche

- Maschinenbau
- Nahrungsmittelindustrie & Getränkeabfüllindustrie

EN

Characteristics

Electric conductive, extremely high wear resistance, high impact strength and UV-resistant.

Fields of application

- Silo & Bulk Material
- Conveying technology
- Chain & Belt Conveyor

Industrial areas

- Mechanical Engineering
- Food industry & Beverage bottling industry

ORBILAN PE 8000 ETS

DE

Eigenschaften

Erweiterte operative Temperaturbeständigkeit, sehr hohe Verschleißfestigkeit und gute Schlagzähigkeit.

Anwendungsgebiete

- Förder-, Führungs- & Gleitelemente
- Dichtungen & Teile für Pumpen
- Transport- & Förderschnecken

Industriebereiche

- Maschinen- & Anlagenbau
- Getränkeabfüllindustrie
- Fördertechnik
- Chemische Industrie

EN

Characteristics

Electric conductive, extremely high wear resistance, high impact strength and UV-resistant.

Fields of application

- Silo & Bulk Material
- Conveying technology
- Chain & Belt Conveyor

Industrial areas

- Mechanical Engineering
- Beverage bottling industry
- Bulk industry
- Chemical Industry

ORBILAN PE 8000 OF

DE

Eigenschaften

Sehr niedriger Reibungskoeffizient und Reibungsverschleiß.

Anwendungsgebiete

- Förder-, Führungselemente
- Gleitelemente mit hoher Verschleißbeständigkeit
- Gleitlager & -profile

Industriebereiche

- Maschinen- & anlagenbau
- Getränkeabfüllindustrie
- Fördertechnik

EN

Characteristics

Very low coefficient of friction and wear resistance.

Fields of application

- Conveying, guiding elements
- Sliding elements with high wear resistance
- Plain bearings & profiles

Industrial areas

- Machinery & plant engineering
- Beverage bottling industry
- Conveyor technology

ORBILAN PE 1000 UV

DE

Eigenschaften

Für den Freilufteinsatz konzipiert, UV-stabilisiert, hohe Verschleißfestigkeit und gute Schlagzähigkeit.

Anwendungsgebiete

- Mollbleche & Gleitkufen
- Gleitelemente & Einlaufzungen für Lifтанlagen
- Transportteppiche & Skiköcher

Industriebereiche

- Maschinenbauwesen
- Getränkeabfüllindustrie
- Fördertechnik
- Chemische Industrie

EN

Characteristics

Electric conductive, extremely high wear resistance, high impact strength an UV-resistant.

Fields of application

- Silo & Bulk Material
- Conveying technology
- Chain & Belt Conveyor

Industrial areas

- Mechanical Engineering
- Beverage bottling industry
- Bulk industry
- Chemical Industry

ORBILAN PE 8000 SG

DE

Eigenschaften

- Niedriger Reibungskoeffizient
- Sehr hohe Verschleißfestigkeit
- Gute Schlagzähigkeit

Anwendungsgebiete

- Kettenführungen & Zahnräder
- Förder-, Führungs- & Gleitelemente
- Umlenkrollen & Kurvenbahnen
- Schüttgutbunker- & Siloauskleidungen
- Auskleidungen für Schüttgutwagons
- Gleitlager

Industriebereiche

- Maschinen- & Anlagenbau
- Nahrungsmittel- & Getränkeabfüllindustrie
- Fördertechnik & Verpackungsmittelindustrie
- Schüttgutindustrie

EN

Characteristics

- Low coefficient of friction
- Extremely high wear resistance
- High impact strength

Fields of application

- Chain and belt running guides, cogwheels
- Conveying elements, guide rails and slide elements
- Deflection roller and curved tracks
- Bulk material bins and silo lining
- Lining of bulk material wagons
- Friction bearings

Industrial areas

- General machine and plant engineering industry
- Food processing and bottling industry
- Conveying and packaging industry
- Bulk material handling industry

ORBILAN PE 1000 AST

Approved: FDA / EU 10/2011

DE

Eigenschaften

- Durch die Zugabe eines speziellen leitfähigen Kohlenstoffs ist dieser Werkstoff antistatisch.
- Zusätzlich zu dem niedrigen Durchgangs- und Oberflächenwiderstand ist dieser Werkstoff UV-stabilisiert eingestellt.

Anwendungsgebiete

- Kurven- und Kettenführungen
- Förder-, Führungs- und Gleitelemente
- Umlenkrollen & Kurvenbahnen
- Schüttgutbunker- & Siloauskleidungen
- Auskleidungen für Schüttgutwagons
- Förderrinnen
- Gleitlager
- Profileisten

Industriebereiche

- Allgemeiner Maschinen- & Anlagenbau
- Nahrungsmittelindustrie & Getränkeabfüllindustrie
- Fördertechnik & Verpackungsmittelindustrie
- Schüttgutindustrie

EN

Characteristics

- This material is anti-static because we add a special conductive carbon.
- In addition to the low contact and surface resistance, the material is UV resistant.

Fields of application

- Chain and belt running guides, cogwheels
- Conveying elements, guide rails and slide elements
- Deflection roller and curved tracks
- Bulk material bins and silo lining
- Lining of bulk material wagons
- Conveying troughs
- Friction bearings
- Guide boards

Industrial areas

- General machine and plant engineering industry
- Food processing and bottling industry
- Conveying and packaging industry
- Bulk material handling industry

ORBILAN PE 1000 ASTR

DE

Eigenschaften

- Durch die Zugabe eines speziellen leitfähigen Kohlenstoffs ist dieser Werkstoff antistatisch.
- Zusätzlich zu dem niedrigen Durchgangs- und Oberflächenwiderstand ist dieser Werkstoff UV-stabilisiert eingestellt.
- Regeneriertes Material

Anwendungsgebiete

- Kurven- und Kettenführungen
- Förder-, Führungs- und Gleitelemente
- Umlenkrollen & Kurvenbahnen
- Schüttgutbunker- & Siloauskleidungen
- Auskleidungen für Schüttgutwaggons
- Förderrinnen
- Gleitlager
- Profilleisten

Industriebereiche

- Allgemeiner Maschinen- & Anlagenbau
- Nahrungsmittelindustrie & Getränkeabfüllindustrie
- Fördertechnik & Verpackungsmittelindustrie
- Schüttgutindustrie

EN

Characteristics

- This material is anti-static because we add a special conductive carbon.
- In addition to the low contact and surface resistance, the material is UV resistant.
- Regenerated material

Fields of application

- Chain and belt running guides, cogwheels
- Conveying elements, guide rails and slide elements
- Deflection roller and curved tracks
- Bulk material bins and silo lining
- Lining of bulk material wagons
- Conveying troughs
- Friction bearings
- Guide boards

Industrial areas

- General machine and plant engineering industry
- Food processing and bottling industry
- Conveying and packaging industry
- Bulk material handling industry

ORBILAN PE 1000 HT

DE

Eigenschaften

Korrosionsbeständigkeit, Resistenz gegen Wasser, hohe Beständigkeit gegen Spannungsbildung und hohe Schlagzähigkeit auch bei tiefen Temperaturen, für den Gewässerbau geeignet.

Anwendungsgebiete

- Fenderelemente
- Gleitelemente & Führungsleisten

Industriebereiche

- Hafen- & Kanalbau
- Schleusen & Wehre

EN

Characteristics

Corrosion resistance, resistance to water, high resistance to stress formation and high impact strength even at low temperatures, suitable for waterway construction.

Fields of application

- Fender elements
- Sliding elements & guide rails

Industrial areas

- Port & Canal Construction
- Locks & Weirs

ORBILAN PE 500 AST

Approved: FDA / EU 10/2011

DE

Eigenschaften

- Durch die Zugabe eines speziellen leitfähigen Kohlenstoffs ist dieser Werkstoff antistatisch.
- Zusätzlich zu dem niedrigen Durchgangs- und Oberflächenwiderstand ist dieser Werkstoff UV-stabilisiert eingestellt.

Anwendungsgebiete

- Kurven- und Kettenführungen
- Förder-, Führungs- und Gleitelemente
- Umlenkrollen & Kurvenbahnen
- Schüttgutbunker- & Siloauskleidungen
- Auskleidungen für Schüttgutwaggons
- Förderrinnen
- Gleitlager
- Profilleisten

Industriebereiche

- Allgemeiner Maschinen- & Anlagenbau
- Nahrungsmittelindustrie & Getränkeabfüllindustrie
- Fördertechnik & Verpackungsmittelindustrie
- Schüttgutindustrie

EN

Characteristics

- This material is anti-static because we add a special conductive carbon.
- In addition to the low contact and surface resistance, the material is UV resistant.

Fields of application

- Chain and belt running guides, cogwheels
- Conveying elements, guide rails and slide elements
- Deflection roller and curved tracks
- Bulk material bins and silo lining
- Lining of bulk material wagons
- Conveying troughs
- Friction bearings
- Guide boards

Industrial areas

- General machine and plant engineering industry
- Food processing and bottling industry
- Conveying and packaging industry
- Bulk material handling industry

ORBILAN PE 500 EC

DE

Eigenschaften

Elektrisch leitfähig, sehr hohe Verschleißfestigkeit, gute Schlagzähigkeit und UV-stabilisiert.

Anwendungsgebiete

- Silo & Schüttgut
- Fördertechnik
- Ketten- & Riemenführung

Industriebereiche

- Maschinenbau
- Nahrungsmittelindustrie & Getränkeabfüllindustrie

EN

Characteristics

Electric conductive, extremely high wear resistance, high impact strength and UV-resistant.

Fields of application

- Silo & Bulk Material
- Conveying technology
- Chain & Belt Conveyor

Industrial areas

- Mechanical Engineering
- Food industry & Beverage bottling industry

ORBILAN PE 500 ICE

DE

Eigenschaften

Gleitfähige und hochbelastbare Kunststoffplatten.

Anwendungsgebiete

- mobile Eisplätze auf Stadtfesten und Weihnachtsmärkten
- Eisbahnen in Vergnügungsparks und Hotels
- Trainingsflächen für Eiskunstlauf und Eishockey

Industriebereiche

- Spiel- & Sportanlagenindustrie

EN

Characteristics

Sliding and heavy-duty plastic sheets.

Fields of application

- mobile ice rinks at city festivals and Christmas markets
- ice rinks in amusement parks and hotels
- training areas for figure skating and ice hockey

Industrial areas

- Play & Sports Equipment Industry



INNOVATION

DE

Mehr Format. Mehr Vielfalt. Mehr Möglichkeiten.

Kunststoff bei ORBILAN ist ein besonderes Material: langlebig und so unglaublich vielseitig, dass selbst wir immer wieder von den Einsatzmöglichkeiten überrascht werden. Die besonderen Eigenschaften unserer technischen Produkte ermöglichen innovative Lösungen für unsere Kundschaft – das ist unser Antrieb, das ist unser Ziel. Als familiengeführtes Unternehmen haben wir unser Fachwissen immer weiterentwickelt. Wir reagieren schnell auf anspruchsvolle Anforderungen unserer Kundschaft und bauen zudem unsere Standardlagerbestände stetig aus.

Unsere Vertriebs- und Kundendienstteams stehen in direktem Kontakt mit unserer Produktion und arbeiten Hand in Hand, um dynamische Lösungen für unsere Kundinnen und Kunden weltweit zu bieten.

ORBILAN bietet Ihnen die Produkte an, die exakt auf Ihre Anforderungen zugeschnitten sind.

EN

More format. More variety. More possibilities.

Plastic at ORBILAN is a special material: durable and so incredibly versatile that even we are constantly surprised by its possible applications. The special properties of our technical products enable innovative solutions for our clientele – that is our drive, that is our goal. As a family-run, innovative company, we have always developed our expertise. We react quickly to the demanding requirements of our clientele and are also constantly expanding our standard stocks.

Our sales and customer service teams are in direct contact with our production and work hand in hand to provide dynamic solutions for our customers worldwide.

ORBILAN offers you the products that are exactly tailored to your requirements.

NACHHALTIGKEIT

SUSTAINABILITY

DE

100% Wiederverwertung, 0% Müll

Wir engagieren uns seit Jahren für nachhaltige Prozesse, nicht nur in der Produktion. Nahezu 100 % unserer Produktionsreste werden zu neuen Produkten weiterverarbeitet. Darüber hinaus setzen wir bei der Energiegewinnung Zeichen durch die Nutzung erneuerbarer Quellen.

EN

100 % recycling, 0 % waste

We have been committed to sustainable processes for years, and not just in production. Almost 100 % of our production residues are reprocessed into new products. In addition, we set an example in energy generation by using renewable sources.

0!



ORBILAN®
GmbH Kunststoffwerk

Eichenkamp 34
48720 Rosendahl
Telefon +49 (0) 25 47-93 01-0
Telefax +49 (0) 25 47-93 01-15
info@ORBILAN.de
www.ORBILAN.de



ANWENDUNGSBEISPIELE

APPLICATION EXAMPLES

DE

Wir haben unsere Werkstoffe über viele Jahre hinweg entwickelt, für bestimmte Aufgaben optimiert und neuen Anforderungen angepasst. In ihnen steckt all unsere Erfahrung und das Know-how vieler Experten. Sie zeichnen sich durch sehr gute Gleiteigenschaften, eine hohe Verschleißfestigkeit und Schlagzähigkeit, eine hohe Geräuschkämpfung, gute Chemikalienbeständigkeit und sehr niedrige Feuchtigkeitsaufnahme aus. Die Anwendungsbereiche sind unglaublich vielfältig und reichen von der Lebensmittelindustrie bis zum Maschinenbau. Auch für Ihr Unternehmen und Ihre Aufgabenstellung finden wir eine individuelle Lösungen – sprechen Sie einfach mit uns

EN

We have developed our materials over many years, optimised them for specific tasks and adapted them to new requirements. They contain all our experience and the know-how of many experts. They are characterised by very good sliding properties, high wear resistance and impact strength, high noise damping, good chemical resistance and very low moisture absorption. The areas of application are incredibly diverse and range from the food industry to mechanical engineering. We will also find your individual solution for your company and your task – get in touch with us now!

Bereiche

- Maschinen- & Anlagenbau
- Abfüll- & Verpackungsindustrie
- Schüttgutindustrie & Verschleißschutztechnik
- Getränke- & Nahrungsmittelindustrie
- Chemie- und Papierindustrie
- Medizintechnik & Pharmaindustrie
- Hafenkonstruktion

Artikelbeispiele

- Rammschutz & Schneidplatten
- Ladungs- & Werkstückträger
- Stützelemente & Tragplatten
- Fahrbahnplatten
- Alpinetechnik & Eislaufplatten
- Profile & Kettenführung

Sections

- Mechanical & Plant Engineering
- Filling & Packaging Industry
- Bulk solids industry & wear protection technology
- Beverage & Food Industry
- Chemical & Paper Industry
- Medical technology & pharmaceutical industry
- Port construction & fender technology

Article examples

- Ram protection & cutting plates
- Load & workpiece carriers
- Support elements & support plates
- Roadway slabs
- Alpine technique & ice skating slabs
- Profiles & chain guide

Anwendungsgebiete

- Fördertechnik & Automation
- Öl & Gas
- Kran- & Hebeteknik
- Automotive
- Luft- & Raumfahrt

- Trink- & Abwassertechnik
- Agrar- & Landtechnik
- Nuklearindustrie
- Konstruktionsbau

Fields of application

- Conveyor technology & automation
- Oil & Gas
- Crane & lifting technology
- Automotive
- Aerospace

- Drinking water & waste water technology
- Agricultural & Farm Technology
- Nuclear Industry
- Construction building



ORBILAN GmbH Kunststoffwerk



Eichenkamp 34
D-48720 Rosendahl-Osterwick
Germany
www.orbilan.de

Allgemeiner Kontakt | General inquiries

+49 (0)2547 9301-0
info@orbilan.de

Vertrieb DIA|CH | Sales DIA|CH

+49 (0)2547 9301-0
verkauf@orbilan.de

Vertrieb international | Sales international

+49 (0)2547 9301-0
sales@orbilan.de

Einkauf | Purchasing

+49 (0)2547 9301-73
einkauf@orbilan.de

Versand | Shipping

+49 (0)2547 9301-39
logistik@orbilan.de

Marketing | Marketing

marketing@orbilan.de



We make more happen.

ORBILAN®